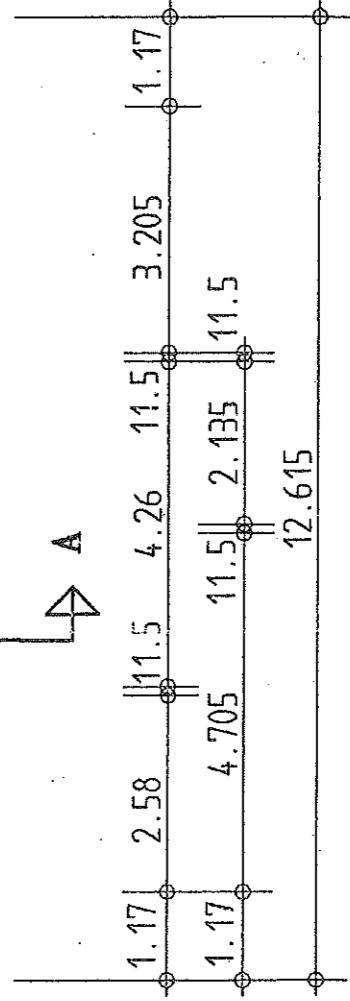
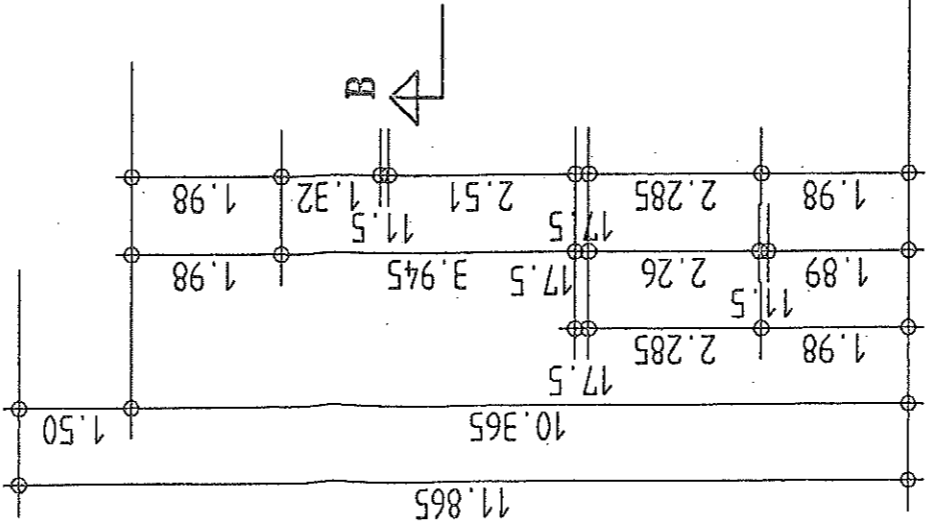
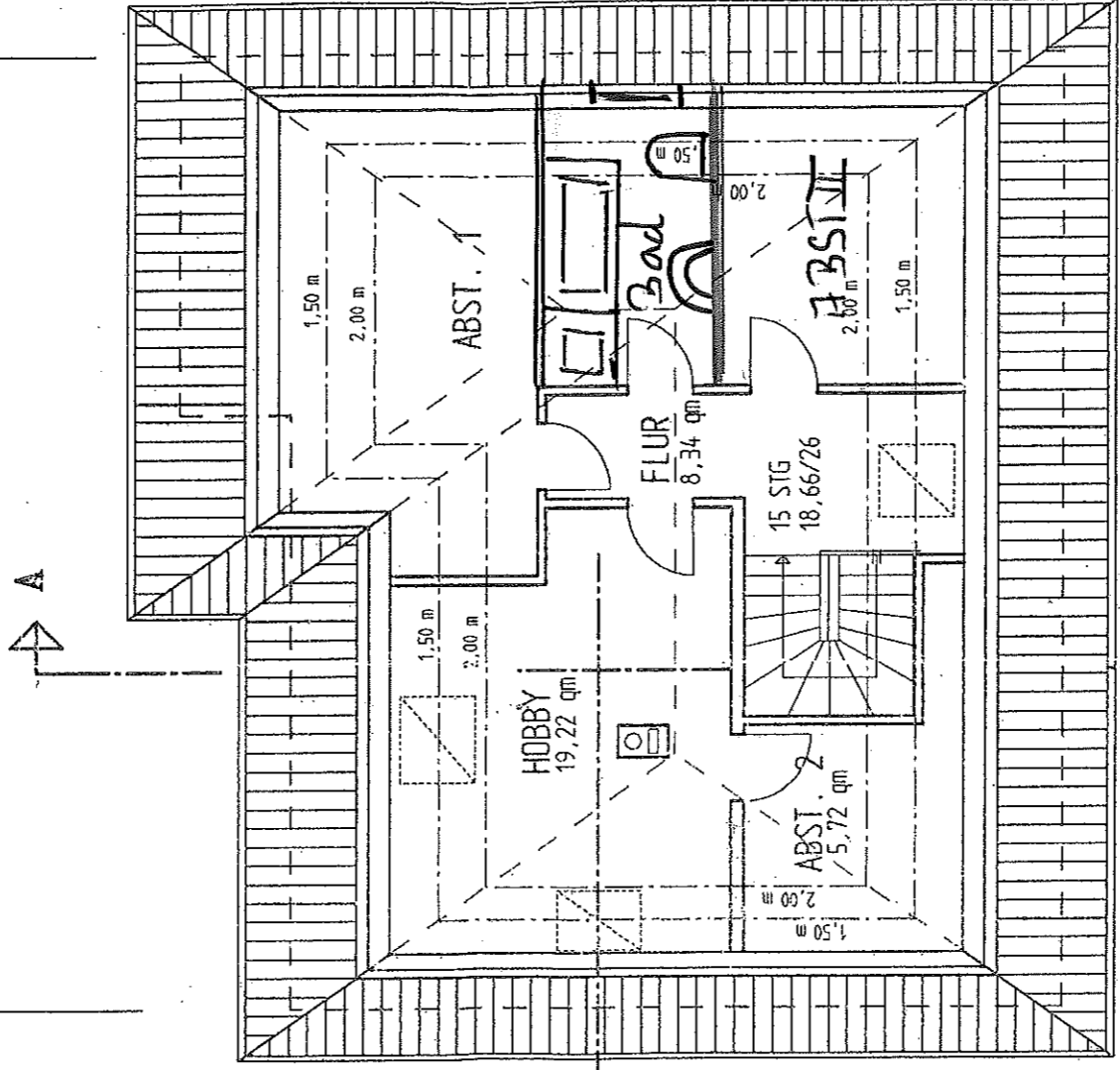
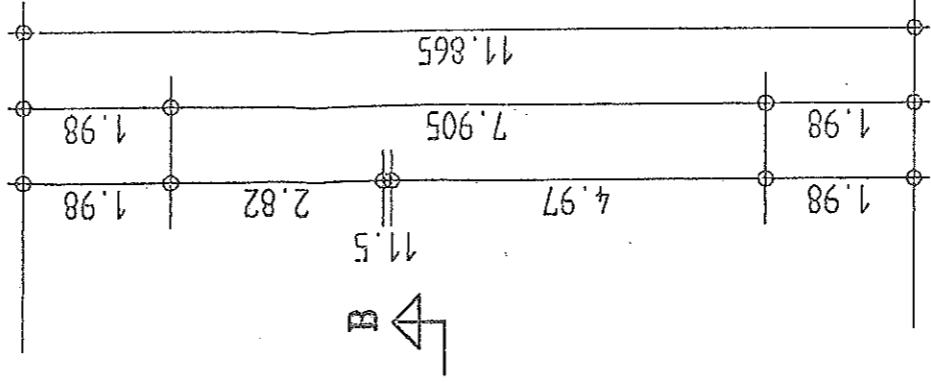
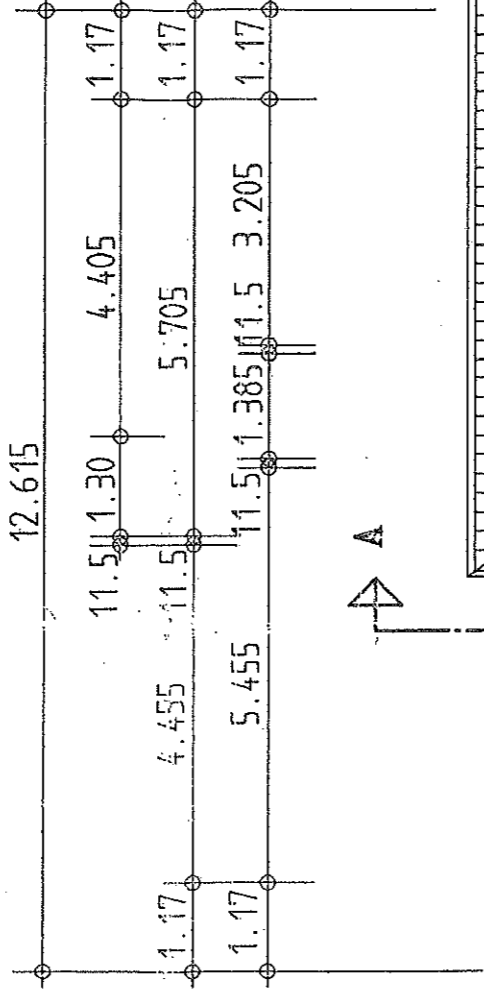


SCHNITT B-B M 1: 100 m, cm



GRUNDRISS DACHGESCHOSS M 1: 100

