

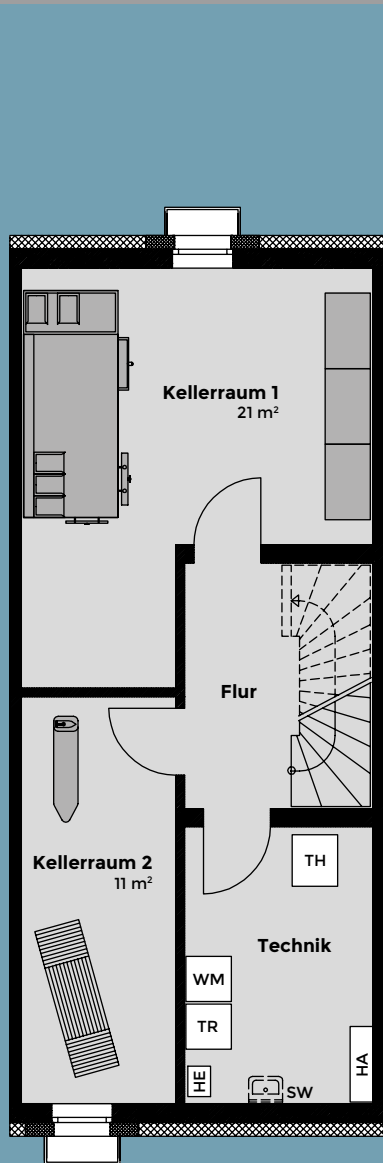


Reihenmittelhaus Quarz

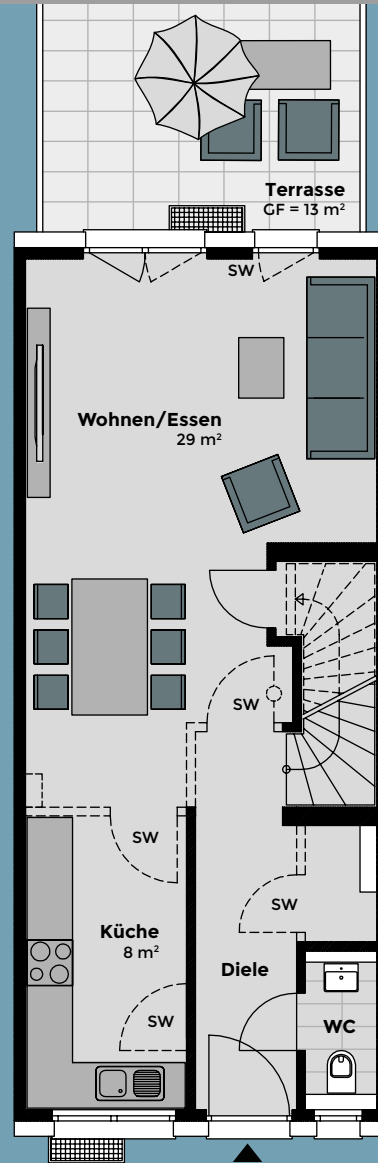
Reihenmittelhaus Quarz

- Ca. 135 m² Wohnfläche
- Zzgl. 47 m² Nutzfläche im Keller
- 4 Zimmer
- Offener Wohn-/Essbereich
- Familienfreundliche Raumaufteilung
- Großes Atelier im Dachgeschoss mit Zugang zur Dachterrasse

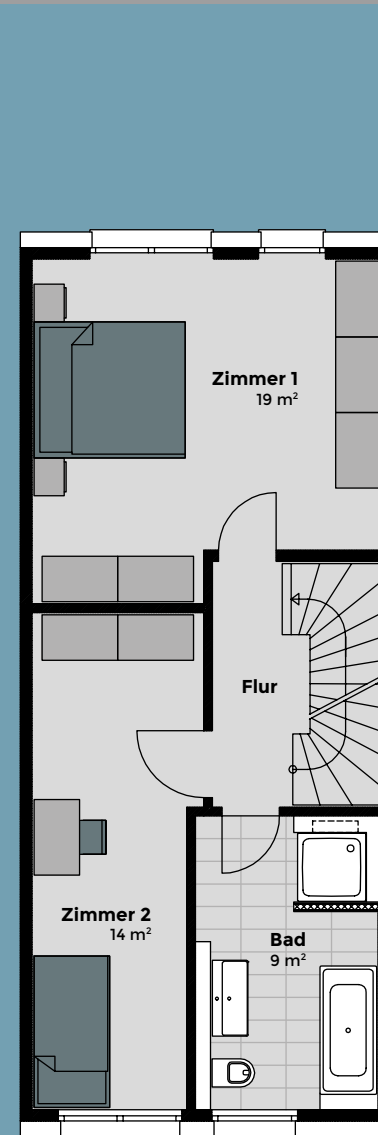
Kellergeschoss



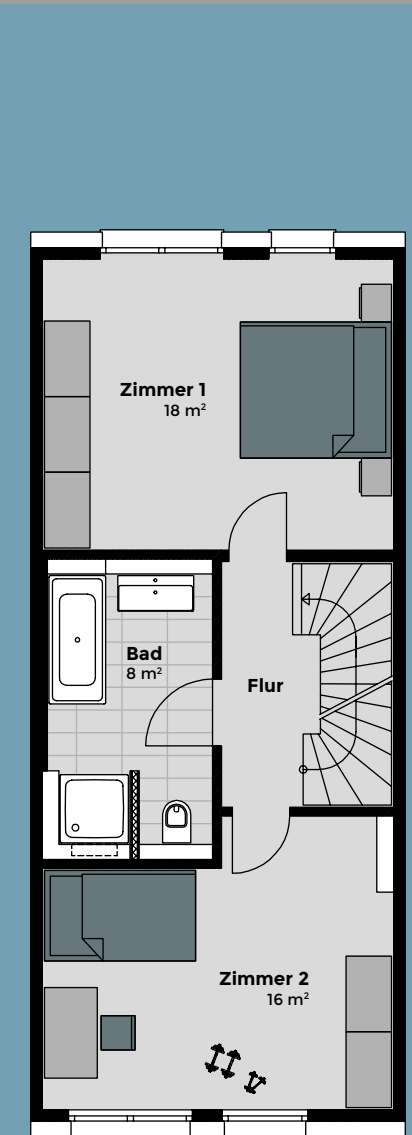
Erdgeschoss



Obergeschoss Standard



Obergeschoss Alternative



SW = Sonderwunsch TR = Trockner HA = Hausanschluss GF = Grundfläche
 WM = Waschmaschine TH = Therme HE = Hebeanlage

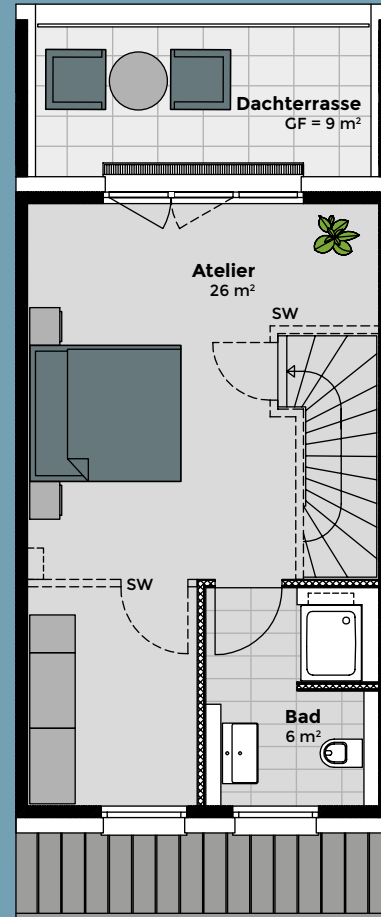
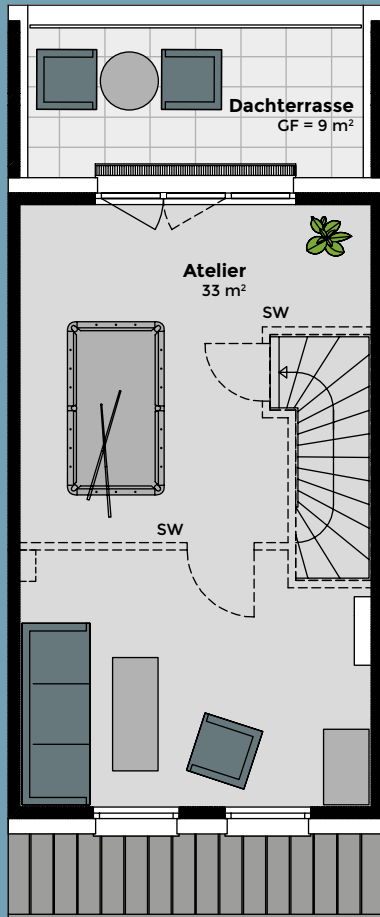
Prospektunterlagen geben den Eindruck des Künstlers wieder und sind keine Vertragsunterlagen. Maßangaben sind unverbindlich. Zeichnungen ohne Maßstab. Alle m²-Angaben sind gerundet. Technische Änderungen vorbehalten.

Bildnachweise:
 © Bildplantage 13
 © Prostyle Design

Maßgeblich für die Bauausführung sind die Baubeschreibung und die Vertragsunterlagen.

Dachgeschoss Standard

Dachgeschoss Alternative





INTERHOMES AG | Haferwende 36 A | 28357 Bremen | Telefon (0421) 8411-0 | www.interhomes.de