

**Projekt:**  
 Neubau eines Wohnhauses mit  
 zwei WE, 2 Garagen mit Geräte-  
 räumen und 1 Pkw-Einstellplatz

**Vorentwurfsplanung**

**Planinhalt:**  
 Grundriss Erdgeschoss

**Bauort:**

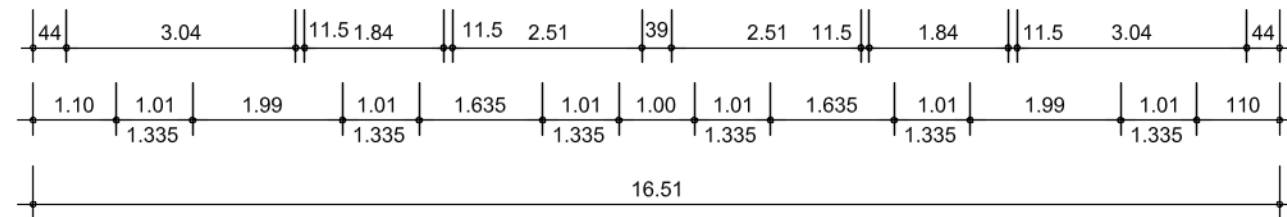
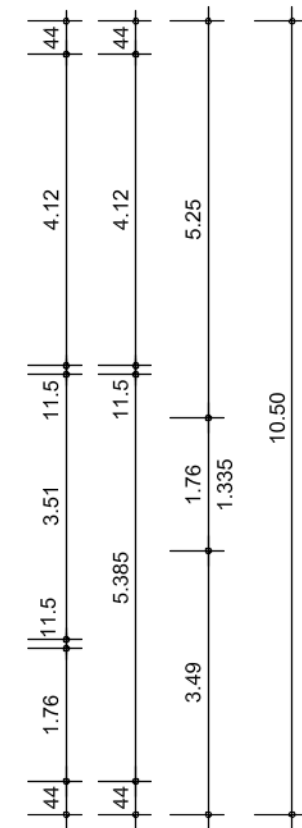
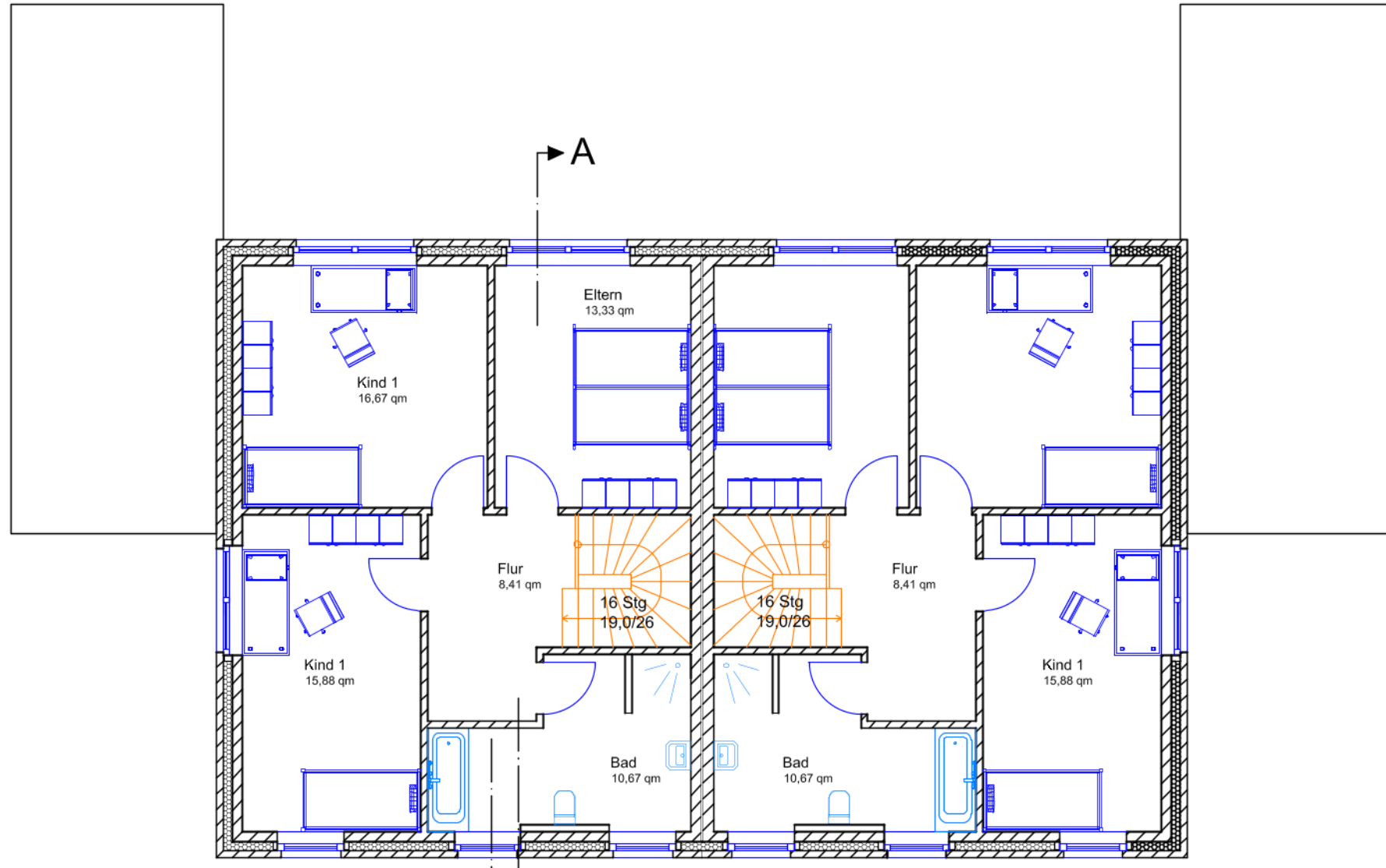
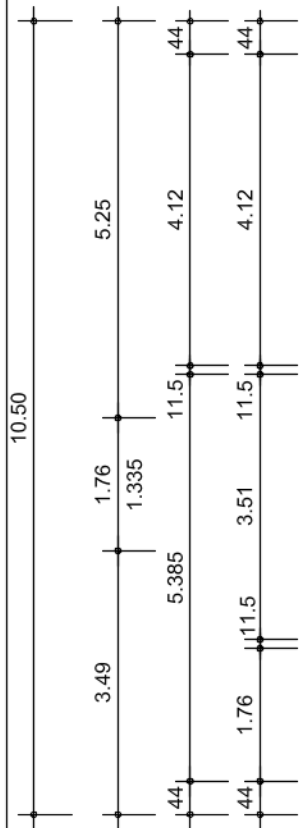
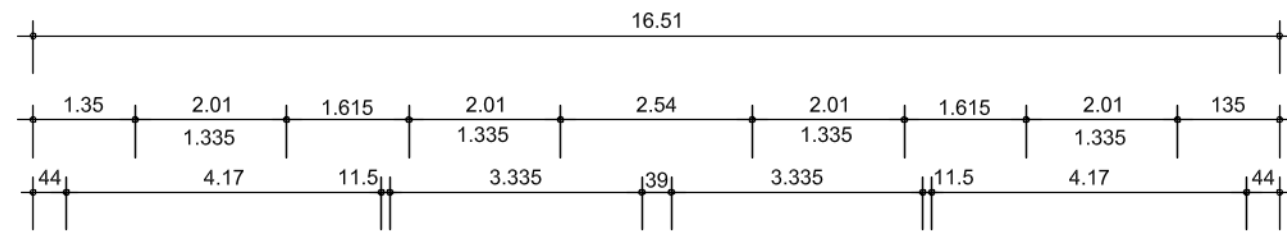
Unterschrift Entwurfsverfasser

Unterschrift Bauherr

<b>Projekt.-Nr.:</b> 2020/73	<b>Maßstab:</b> 1 : 100	<b>Gez. :</b> B.O.
---------------------------------	----------------------------	-----------------------

**Blatt.-Nr.**  
2

Urheberrecht:  
 Für die Zeichnung behalten wir uns die Rechte vor. Sie darf ohne unsere  
 Zustimmung weder vervielfältigt noch Dritten zugänglich gemacht,  
 weiterverarbeitet oder verändert werden.



**Projekt:**  
Neubau eines Wohnhauses mit  
zwei WE, 2 Garagen mit Geräte-  
räumen und 1 Pkw-Einstellplatz

**Vorentwurfsplanung**

**Planinhalt:**  
Grundriss Obergeschoss

**Bauort:**

Unterschrift Entwurfsverfasser

Unterschrift Bauherr

<b>Projekt.-Nr.:</b> 2020/73	<b>Maßstab:</b> 1 : 100	<b>Gez. :</b> B.O.
---------------------------------	----------------------------	-----------------------

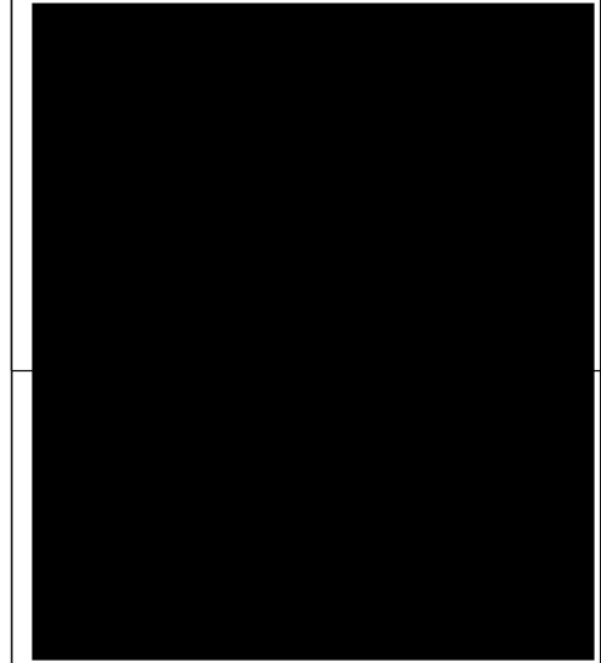
<b>Blatt.-Nr.</b> 3	<b>Soltau,</b> den 06.04.2021
------------------------	----------------------------------

Urheberrecht:  
Für die Zeichnung behalten wir uns die Rechte vor. Sie darf ohne unsere  
Zustimmung weder vervielfältigt noch Dritten zugänglich gemacht,  
weiterverarbeitet oder verändert werden.

Süden



Osten



**Projekt:**  
Neubau eines Wohnhauses mit  
zwei WE, 2 Garagen mit Geräte-  
räumen und 1 Pkw-Einstellplatz

**Vorentwurfsplanung**

**Planinhalt:**  
Ansichten

**Bauort:**



Unterschrift Entwurfsverfasser

Unterschrift Bauherr

<b>Projekt.-Nr.:</b> 2020/73	<b>Maßstab:</b> 1 : 100	<b>Gez. :</b> B.O.
---------------------------------	----------------------------	-----------------------

<b>Blatt.-Nr.</b> 6	<b>Soltau,</b> den 06.04.2021
------------------------	----------------------------------

Urheberrecht:  
Für die Zeichnung behalten wir uns die Rechte vor. Sie darf ohne unsere  
Zustimmung weder vervielfältigt noch Dritten zugänglich gemacht,  
weiterverarbeitet oder verändert werden.

Norden



Westen



**Projekt:**

Neubau eines Wohnhauses mit zwei WE, 2 Garagen mit Geräte-räumen und 1 Pkw-Einstellplatz

**Vorentwurfsplanung**

**Planinhalt:**

Ansichten

**Bauort:**

Unterschrift Entwurfsverfasser

Unterschrift Bauherr

**Projekt.-Nr.:**  
2020/73

**Maßstab:**  
1 : 100

**Gez. :**  
B.O.

**Blatt.-Nr.**  
5

**Soltau,**  
**den 06.04.2021**

Urheberrecht:  
Für die Zeichnung behalten wir uns die Rechte vor. Sie darf ohne unsere  
Zustimmung weder vervielfältigt noch Dritten zugänglich gemacht,  
weiterverarbeitet oder verändert werden.