



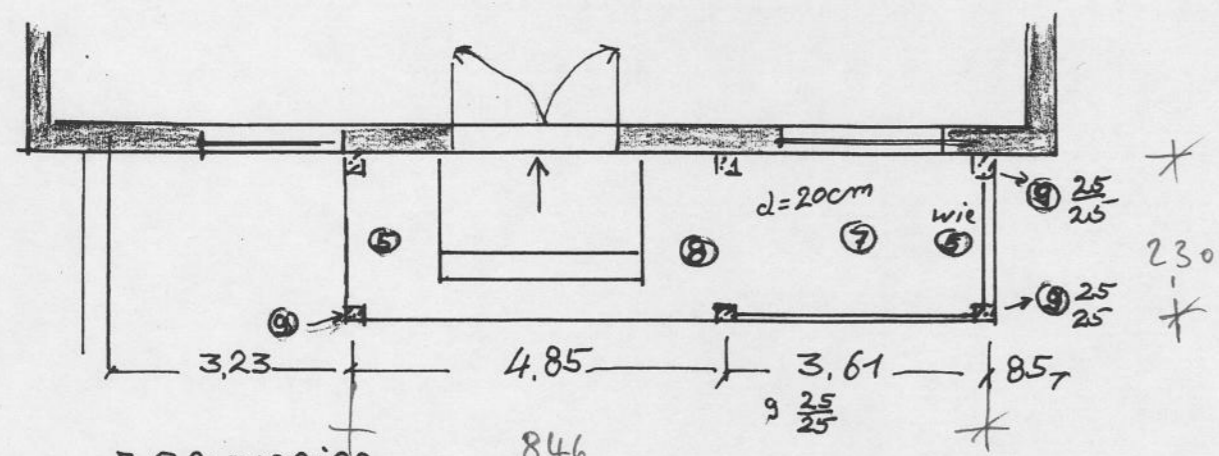
NORD - ANSICHT



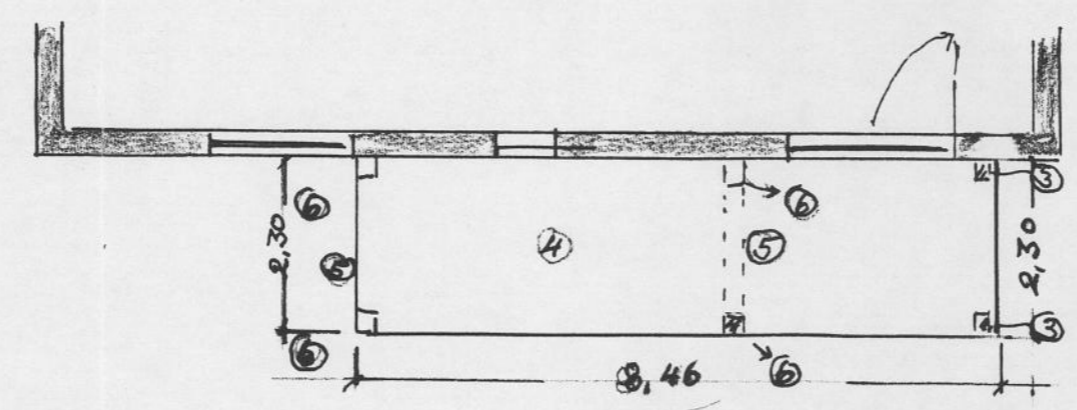
NORD-WEST-ANSICHT

Konstruktionen, Bemessungen
und Baustoffgütern
der einzelnen Bauteile
sowie sich ableitend aus den Angaben bzw.
Änderungen der geodätischen Statischen Be-
rechnung u. der dazugehörigen Positionen-
plänen, ggf. Konstruktionszeichnungen.

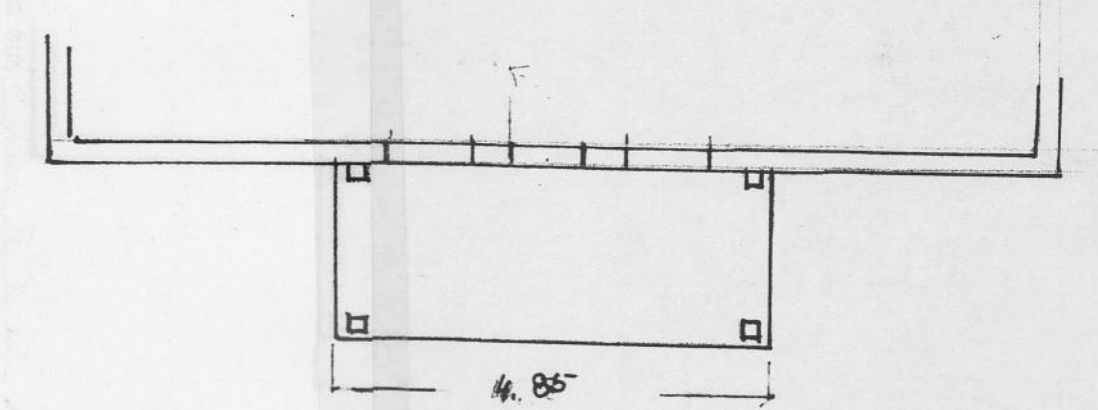
- 4. Jan. 1999



E.GRUNDRISS



S.GRUNDRISS



W.GRUNDRISS

BAUAUFSICHTLICH GEPRÜFT
Aktenzeichen A/1109/98/2687
WERRA-MEISSNER-KREIS
Der Kreisarchitekt
Eckwege der ~~alte Baugewerkschaft~~
A.A.

Sontheimer
Heinrich Gellius
Hoch-, Tief- u. Außenbau
Herrmannstraße 24
99817 Eisenach